

ELEKTROPOHONY

spol. s r.o.

YASKAWA L 1000A

Měníč kmitočtu pro výtahy



YASKAWA

EPO

L1000A - měnič pro výtahy

- Rozsah výkonů: síť 3x400V / 4 - 110kW
- Pro indukční i PM motory
- Do výkonu 30kW vestavěný brzdýz tranzistor
- Blokovací bezpečnostní vstupy s odezvou < 1ms
- Navrženo pro životnost 3mil. startů / 165%_N
- Menší rozměry oproti předchozí řadě
- Napájení z náhradního zdroje (baterie, UPS)
- Odnímatelná svorkovnice se zálohou parametrů
- Sériová komunikace RS422/485
- USB port
- LCD operátor jako standard

Určeno pro PM motory

- Stacionární autotuning PM motoru
- Stacionární autotuning nulové polohy enkodéru
- Poziční řízení při startu/stopu, funkce Antirollback
- Plynulý pokles momentu po odpadu brzdy
- Ochrana proti demagnetizaci
- Max.48 pólů, enkodéry inkrementální, EnDat nebo ERN1387

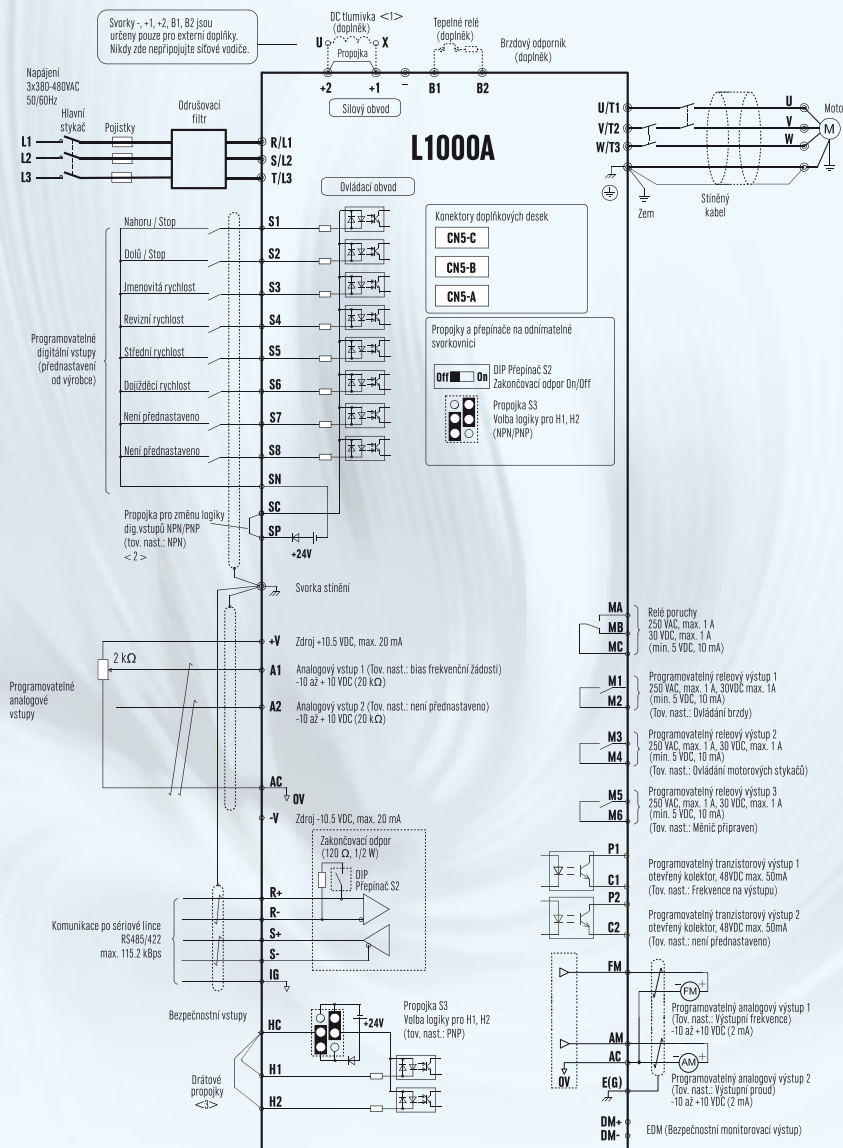
Pokročilé výtahové funkce

- Volba sekvence povelů dle použitého řídicího systému
- Ovládání brzdy a stykačů
- Online měření skluzu pro přesné zastavení bez zpětné vazby
- Detekce směru jízdy dle zatížení při provozu z náhr.zdroje
- Kompenzace momentu dle snímače zatížení kabiny
- Ochrany dle detekce napájení, proudu, rychlosti a zrychlení
- Monitoring pro údržbu a servis
- Zobrazení rychlosti v m/s,RPM,Hz

Doplňky

- odrušovací filtry, brzdné odporníky
- CDBR brzdné jednotky
- PG-B3, PG-X3 karty pro inkrementální enkodéry HTL, TTL
- PG-F3, PG-E3 karty pro enkodéry EnDat, ERN1387
- PS-A10H zdroj 24V/280V pro napájení řídicích obvodů
- AI-A3, AO-A3 karty analogových vstupů, výstupů
- DI-A3, DO-A3 karty digitálních vstupů, výstupů
- SI-S3 komunikační karta CANopen

SCHÉMA ZAPOJENÍ MĚNIČE L1000A

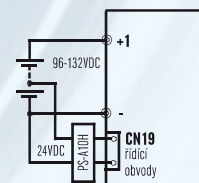
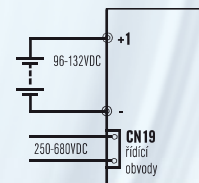
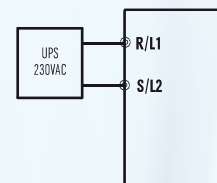


- <1> Při instalaci DC tlumivky odstraňte propojku.
- <2> Nikdy nespojujte svorky SP a SN. Jejich spojením může dojít k poškození měniče.
- <3> Při použití bezpečnostních vstupů propojky odstraňte.

- ⊕ Stíněné vodiče
- ⊖ Stíněné párované vodiče

- Svorky ovládacích obvodů
- ⊙ Svorky síťových obvodů

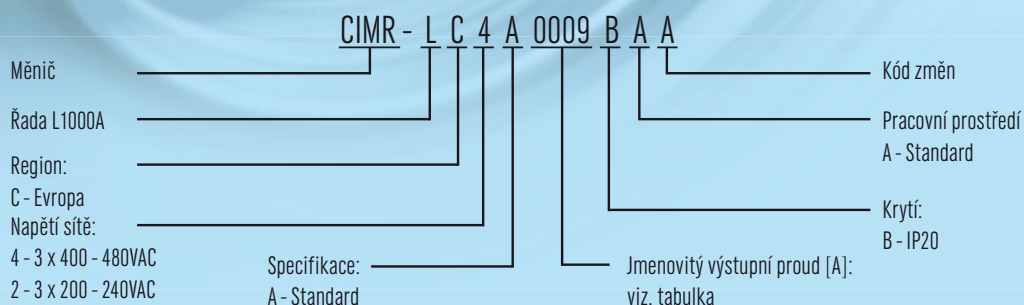
NAPÁJENÍ Z NÁHRADNIHO ZDROJE



OBECNÁ TECHNICKÁ DATA:

Řízení	Způsob řízení	Sinusová pulsně šířková modulace s nastavitelným způsobem řízení: <ul style="list-style-type: none"> • skalární řízení bez zpětné otáčkové vazby (U/f) • vektorové řízení bez zpětné otáčkové vazby (OLV) • vektorové řízení se zpětnou otáčkovou vazbou (CLV) • vektorové řízení se zpětnou otáčkovou vazbou pro synchronní PM motory (CLV/PM)
	Rozsah výstupní frekvence	0,01 až 120Hz
	Přesnost frekvence	Digitální žádost: $\pm 0,01\%$ z max. frekvence (-10 až + 50°C) Analogová žádost: $\pm 0,1\%$ z max. frekvence (+25 \pm 10°C)
	Rozlišení frekvenční žádosti	Digitální žádost: 0,01Hz Analogová žádost: 1 / 2048 z max. frekvence (11bit + zn.)
	Rozlišení výstupní frekvence	0,001Hz
	Signály pro zadávání frekvence	-10 až +10V, 0 až +10V
	Záběrný moment	• 150% / 3Hz (U/f) • 200% / 0,3Hz (OLV) • 200% / 0Hz (CLV, CLV/PM)
	Rozsah regulace otáček	1:40 (U/f) • 1:200 (OLV) • 1:1500 (CLV, CLV/PM)
	Omezení momentu	Nastavitelné nezávisle ve 4 kvadrantech (OLV, CLV, CLV/PM)
	Rampy	4 x 0,00 až 600,00 s (rozběh a doběh nezávisle nastavitelný)
	Brzdění	Do 30 kW včetně vestavěný brzdý tranzistor
	U/f křivky	Možnost naprogramovat libovolnou U/f křivku
	Hlavní funkce	Ovládání brzdy, poziční řízení při startu a stopu/funkce Anti-rollback, kompenzace setrvačnosti, detekce přetížení/odlehčení, omezení momentu, přepínání ramp, S-křivky, autotuning rotační/stacionární, pozastavení při startu/zastavení, řízení provozu ventilátoru, kompenzace skluzu, kompenzace momentu, DC brzdění při startu a stopu, komunikace po sériové lince (RS-422/485, Modbus, max.115kb/s), USB port, restart poruchy, odnímatelná ovládací svorkovnice se zálohou nastavení měniče, online tuning, funkce krátké patro, nouzový sjezd ze záložního zdroje, detekce směru jízdy s nižší zátěží, zobrazení/zadávání rychlosti kabiny
	Ochrany a bezpečnost	Ochrana motoru proti přetížení
Okamžitý nadproud		Vypnutí při nadproudu 200% I_N
Přetížení		Vypnutí po 60s při 150% I_N
Přepětí		Vypnutí při překročení 820V v meziobvodu pro 400V měnič
Podpětí		Vypnutí při poklesu pod 380V v meziobvodu pro 400V měnič
Přehřátí chladiče		Elektronická tepelná ochrana
Ochrana proti vypnutí (I limit)		Možnost volby různých úrovní pro rozběh, chod a doběh
Zemní zkrat		Elektronická ochrana
Indikace napětí v meziobvodu		LED CHARGE svítí dokud napětí v meziobvodu neklesne pod 50V
Bezpečnost		2 bezpečnostní digitální vstupy + 1 monitorovací výstup (EDM) ČSN EN 954-1/ ČSN EN ISO 13849-1 bezpečnostní kategorie 3, kategorie zastavení 0 ČSN EN 61508 SiL2 Prodleva zablokování měniče od okamžiku rozpojení bezpečnostních vstupů: < 1ms.
Pracovní prostředí	Krytí	IP20
	Teplota okolí	-10 až 50°C
	Relativní vlhkost	max. 95% nekondenzující
	Skladovací teplota	-20 až 60°C krátkodobě pro přepravu
	Pracovní prostory	Vnitřní, bez korozivních plynů a par
	Nadmořská výška	Do 1000m n. m. (nad 1000m n. m. snížení I_N o 1%/100m, max. 3000m n. m.)
	Vibrace	10 až 20Hz: max. 9,8m/s ² 20 až 55Hz: max. 5,9m/s ²

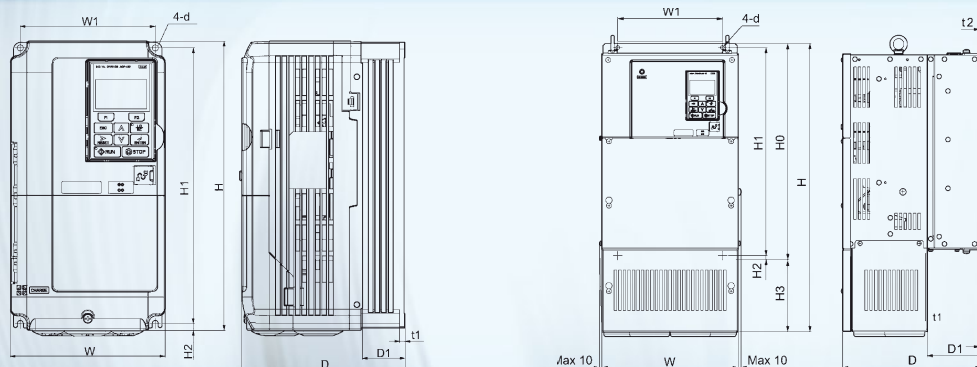
TYPOVÁ LEGENDA:



SPECIFIKACE:

Síť		3x400VAC											
CIMR-LC4A		0009	0015	0018	0024	0031	0039	0045	0060	0075	0091	0112	0150
Výstupní charakteristiky	Max. výkon motoru [kW]	4,0	5,5	7,5	11	15	18,5	22	30	37	45	55	75
	Zdánlivý výkon [kVA]	7,0	11,3	13,7	18,3	24	30	34	48	57	69	85	114
	Jmenovitý výstupní proud [A]	9,2	14,8	18	24	31	39	45	60	75	91	112	150
	Maximální výstupní napětí	3 x 380 - 480V dle výstupního napětí											
	Maximální výstupní frekvence	120Hz											
Napájení	Spínací frekvence	2 až 15kHz nastavitelná, (nad 8kHz snížení I _N)										2 až 10kHz (nad 5kHz snížení I _N)	
	Napětí a frekvence sítě	3 x 380 - 480V VAC 50/60Hz											
	Jmenovitý vstupní proud [A]	10,4	15	20	29	39	44	58	71	86	105	142	170
	Povolené kolísání napětí	-15%, +10%											
Povolené kolísání frekvence	±5%												
Brzdový tranzistor	Zabudován								Externí brzdná jednotka				
Min. brzdný odpor [Ω]	32	32	32	32	20	20	19,2	19,2					
DC tlumivka	Vnější doplněk						Zabudována						

ROZMĚRY:



Síť	Typ CIMR LC4A	Výkon [kW]	Rozměry [mm]											m [kg]	obr.	
			W	H	D	W1	H0	H1	H2	H3	D1	t1	t2			d
3 x 400 V	4A0009	4.0	140	260	164	122	-	248	6	-	55	5	-	M5	3.5	1
	4A0015	5.5	140	260	167	122	-	248	6	-	55	5	-	M5	3.9	
	4A0018	7.5	140	260	167	122	-	248	6	-	55	5	-	M5	3.9	
	4A0024	11	180	300	167	160	-	284	8	-	55	5	-	M5	5.4	
	4A0031	15	180	300	187	160	-	284	8	-	75	5	-	M5	5.7	
	4A0039	18.5	220	350	197	192	-	335	8	-	78	5	-	M6	8.3	
	4A0045	22	254	465	258	195	400	385	7.5	65	100	2.3	2.3	M6	23	2
	4A0060	30	279	515	258	220	450	435	7.5	65	100	2.3	2.3	M6	27	
	4A0075	37	329	630	258	260	510	495	7.5	120	105	2.3	2.3	M6	39	
	4A0091	45	329	630	258	260	510	495	7.5	120	105	2.3	2.3	M6	39	
4A0112	55	329	630	283	260	550	535	7.5	80	110	2.3	2.3	M6	43		
4A0150	75	329	630	283	260	550	535	7.5	80	110	2.3	2.3	M6	45		

Specifikace a rozměry pro výkony 90kW, 110kW na vyžádání.

DODAVATEL:

ELEKTROPOHONY spol. s r.o.

Závodí 234 744 01 Frenštát pod Radhoštěm

tel.: +420 556 880 611 • fax: +420 556 880 698, e-mail: info@epo.cz • http://www.epo.cz



ISO 9001