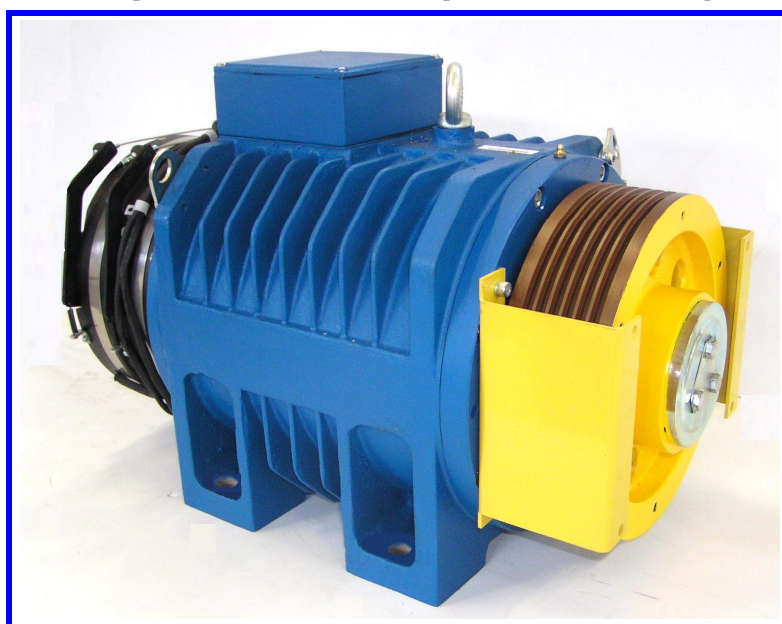


## E2.8D, E3.8D bezpřevodový synchronní výtahový stroj



### E2.8D, E3.8D – stroje do nosnosti 1250 kg

- lanovnice Ø320, lana Ø8
- brzdy SPZ800, 110VDC
- ruční odbrzdění s lanovody délky 4m
- výměnná lanovnice
- enkodér ECN1313
- certifikace CE

#### E2.8D

- 1:1 nosnost 500kg
- 2:1 nosnost 1000kg
- statické zatížení 2800kg
- hmotnost 390kg

#### E3.8D

- 1:1 nosnost 630kg
- 2:1 nosnost 1250kg
- statické zatížení 3800kg
- hmotnost 450kg

#### Doplňky

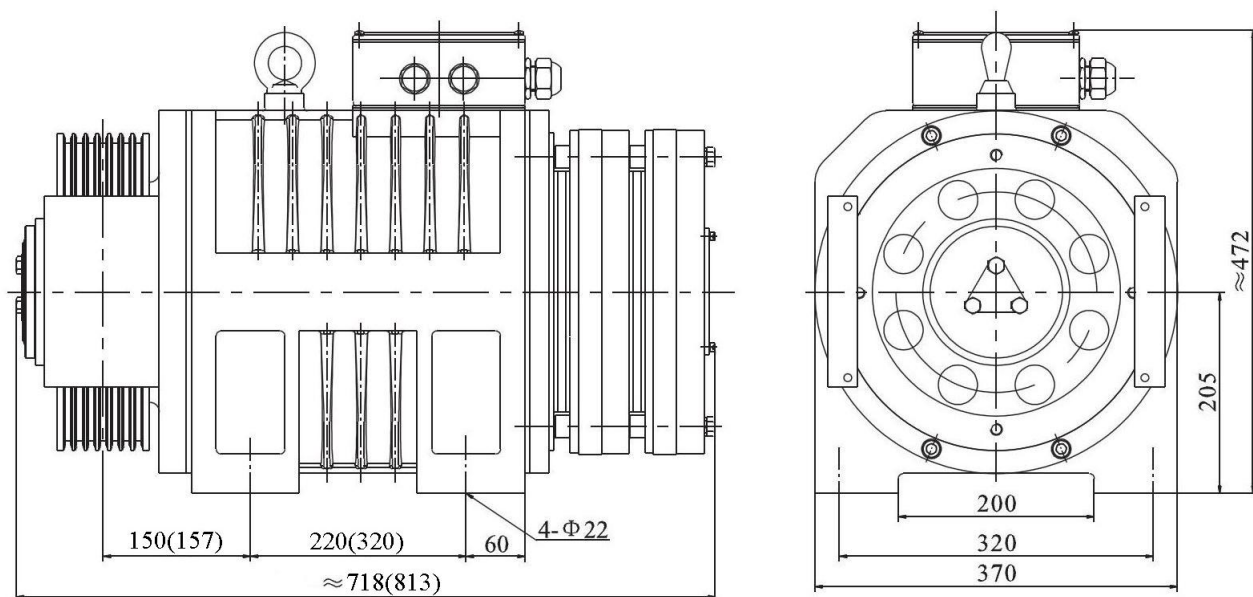
- ruční vytáčení
- lanovnice pro jiná nosná lana

## Technická data

| Typ                         | Lanování | Rychlost (m/s) | Nosnost (kg) | Jmenovitý moment (Nm) | Jmenovitý proud (A) | Napětí (V) | Výkon (kW) | Otáčky (1/min) | Počet pólů | Lanovnice (mm)   |
|-----------------------------|----------|----------------|--------------|-----------------------|---------------------|------------|------------|----------------|------------|------------------|
| BVS-E2.8D-60.500.320-1Sx3   | 1:1      | 1              | 500          | 550                   | 9,5                 | 380        | 3,5        | 60             | 20         | Ø320 (6 x Ø8x12) |
| BVS-E3.8D-60.0630.320-1Sx3  | 1:1      | 1              | 630          | 680                   | 12                  | 380        | 4,2        | 60             | 20         | Ø320 (8 x Ø8x12) |
| BVS-E2.8D-119.1000.320-2Sx3 | 2:1      | 1              | 1000         | 550                   | 17,2                | 380        | 6,9        | 119            | 20         | Ø320 (6 x Ø8x12) |
| BVS-E3.8D-119.1250.320-2Sx3 | 2:1      | 1              | 1250         | 680                   | 21,1                | 380        | 8,5        | 119            | 20         | Ø320 (8 x Ø8x12) |

- zatěžovatel stroje S5-40%, krytí IP41, izolační třída F
- brzdy SPZ-800: 110VDC/2x1,5A
- tvar drážky standardní lanovnice Ø320mm: polokruhová se zářezem,  $\beta=90^\circ$ ,  $\gamma=30^\circ$ , rozteč 12mm
- další provedení na vyžádání

## Rozměry



- rozměry E2.8D v mm (údaje v závorce platí pro E3.8D)

DODAVATEL:

**ELEKTROPOHONY** spol. s r.o.

Závodí 234 • 744 01 Frenštát pod Radhoštěm

tel.: +420 556 880 611 • fax: +420 556 880 698

e-mail: [lift@epo.cz](mailto:lift@epo.cz) • <http://www.epo.cz>